

Fresh

Installationskizzen

Massivholz-Badraumsystem
Wildeiche und Struktureiche



THIELEMEYER

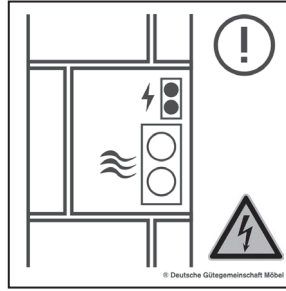
Manufaktur für Badmöbel



Hinweise

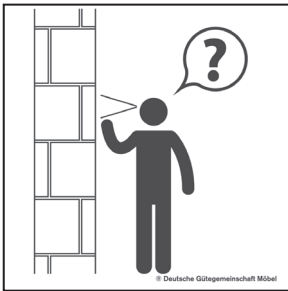


Eine unsachgemäße Montage des Möbels kann zu Unfällen und Verletzungen führen. Das Möbel darf nur von fachkundigen Personen montiert werden.

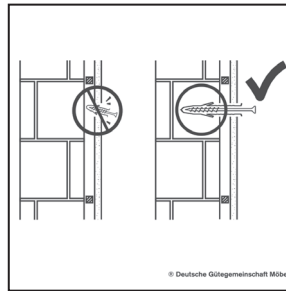


Im Befestigungsbereich dürfen keine Elektro-, Versorgungs- und Entsorgungsleitungen verlaufen.

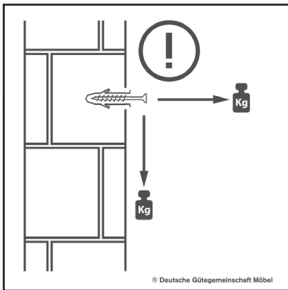
Der Elektroanschluss ist nur vom Fachmann unter Berücksichtigung der IEC 60364 und national geltender Richtlinien durchzuführen!



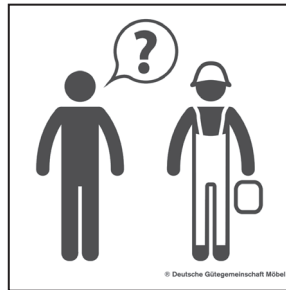
Prüfen Sie die Wandbeschaffenheit. Die Wand muss im gesamten Bereich des Möbels plan sein.



Um ein Kippen oder Fallen zu vermeiden, befestigen Sie jedes Möbel (auch stehende Typen) mit den Schrankaufhängungen an der Wand.



Benutzen Sie Wandbefestigungsdübel und Haken, die zu Ihrer Wandbeschaffenheit passen.



Lassen Sie sich bei Fragen von Fachpersonal beraten.



Der Elektroanschluss ist nur vom Fachmann nach DIN EN 60364 durchzuführen!



Vorsicht

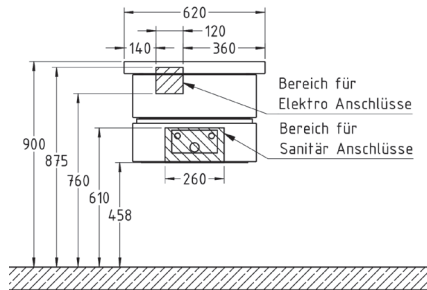
Diese Hinweise dienen der Vermeidung von Sach- und Personenschäden. Bei Missachtung und daraus entstandenen Schäden übernehmen wir keine Haftung.

- Die Montage muss durch fachkundiges Personal erfolgen.
- Beachten Sie die beiliegenden Montageanleitungen.

HINWEIS: Technische Änderungen und Irrtümer vorbehalten!

Waschtische eingelassen

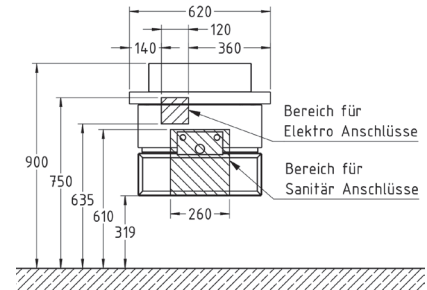
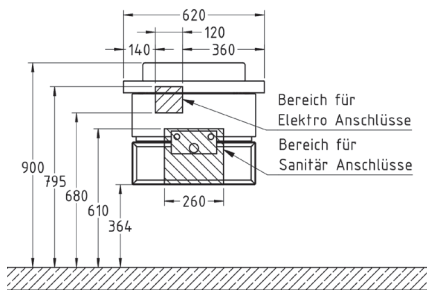
Waschtisch, Becken und Unterschränk



Waschtische aufgesetzt

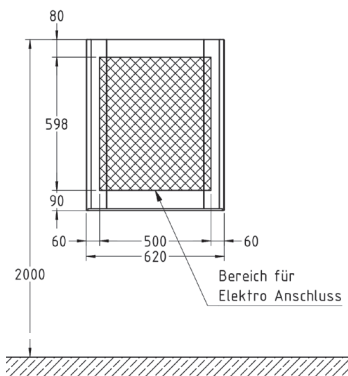
Waschtisch, Becken und Unterschränk

Waschtisch / Becken Mineralstein und Unterschränk



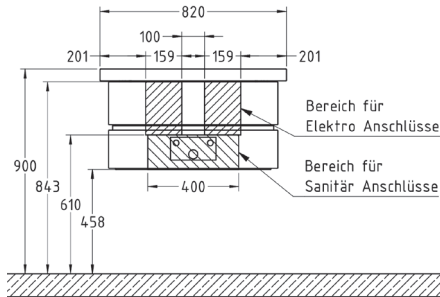
Spiegel

Hängespiegel
LED-Beleuchtung beidseitig und integriert,
Kippschalter rechts verbaut

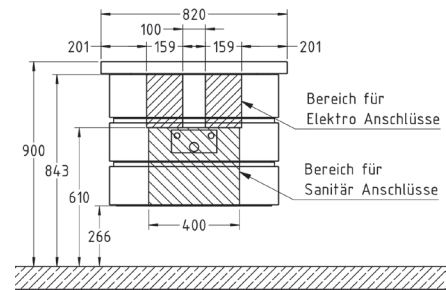


Waschtische eingelassen

Waschtisch, Becken mit
Unterschrank 2 Schubkästen

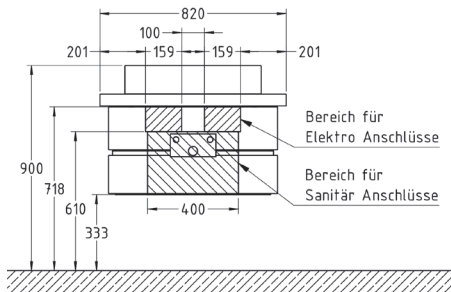


Waschtisch, Becken mit
Unterschrank 3 Schubkästen

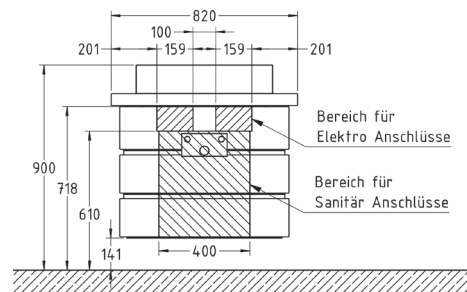


Waschtische aufgesetzt

Waschtisch, Becken mit
Unterschrank 2 Schubkästen

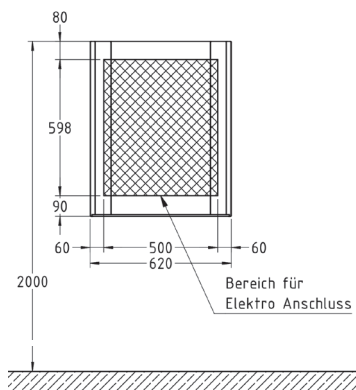


Waschtisch, Becken mit
Unterschrank 3 Schubkästen

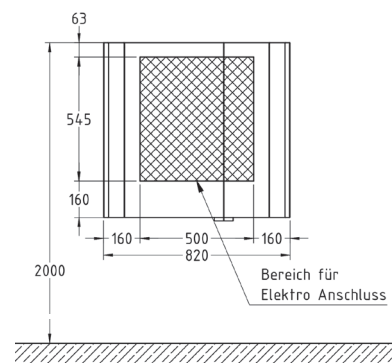


Spiegel

Hängespiegel
LED-Beleuchtung beidseitig und integriert,
Kippschalter rechts verbaut

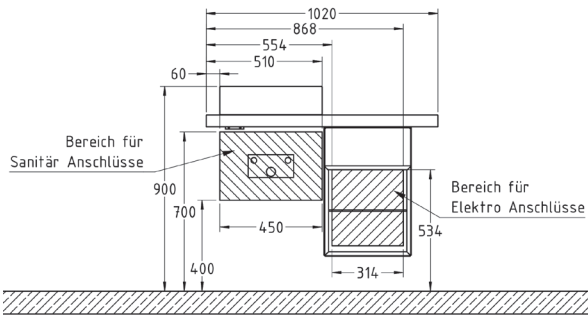


Spiegelschrank, 2 türig
LED-Beleuchtung beidseitig, Kippschalter rechts verbaut

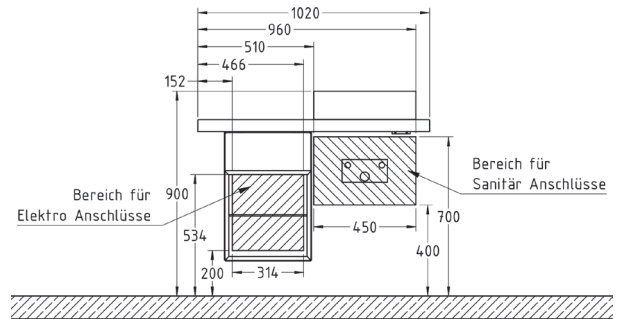


Waschtische aufgesetzt Mineralstein

Waschtisch, Becken links und Unterschrank

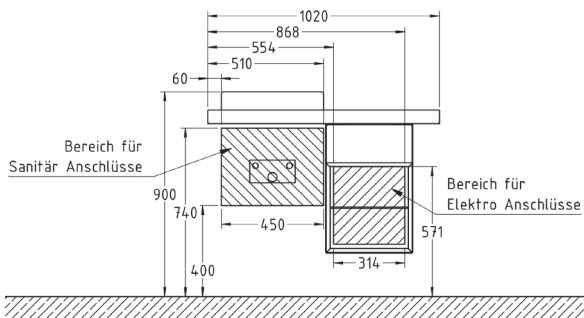


Waschtisch, Becken rechts und Unterschrank

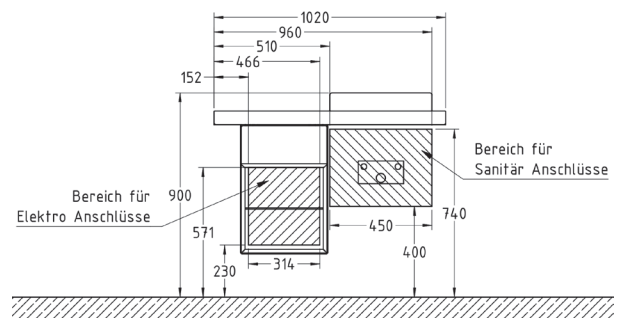


Waschtische aufgesetzt Keramik

Waschtisch, Becken links und Unterschrank

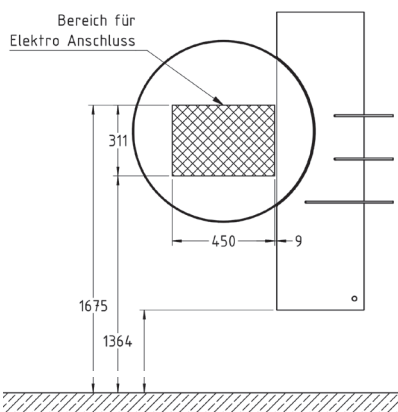


Waschtisch, Becken rechts und Unterschrank

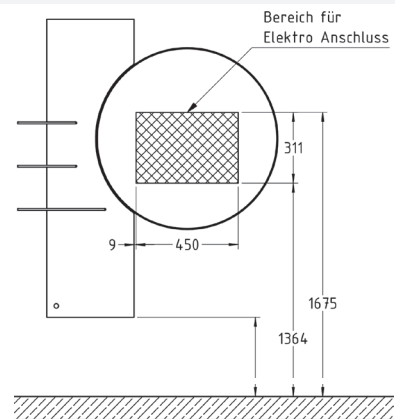


Spiegel

Rundspiegel
LED-Beleuchtung, Kippschalter rechts verbaut

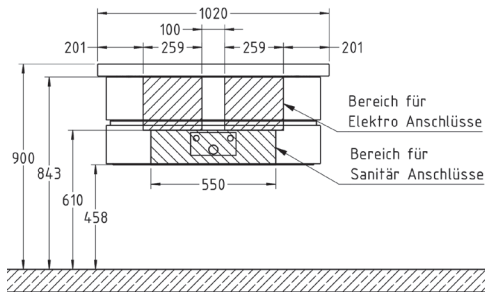


Rundspiegel
LED-Beleuchtung, Kippschalter links verbaut

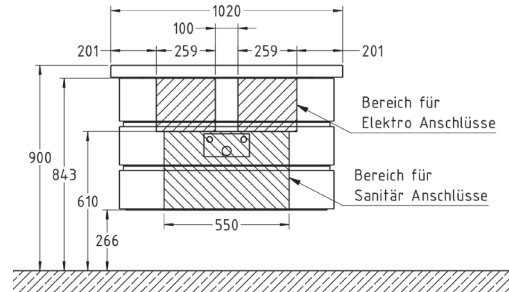


Waschtische eingelassen

Waschtisch, Becken mit
Unterschrank 2 Schubkästen

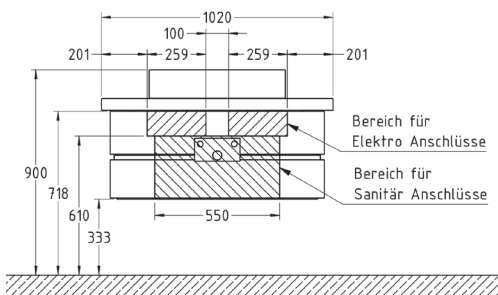


Waschtisch, Becken mit
Unterschrank 3 Schubkästen

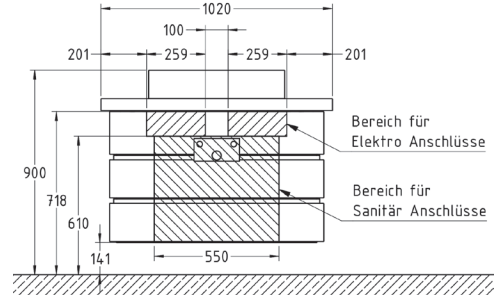


Waschtische aufgesetzt

Waschtisch, Becken mit
Unterschrank 2 Schubkästen

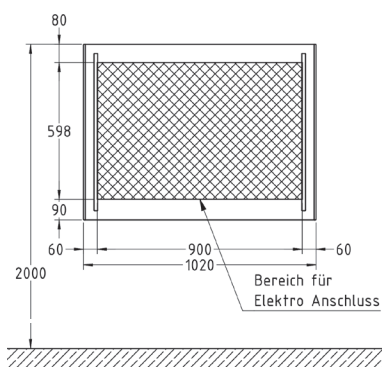


Waschtisch, Becken mit
Unterschrank 3 Schubkästen

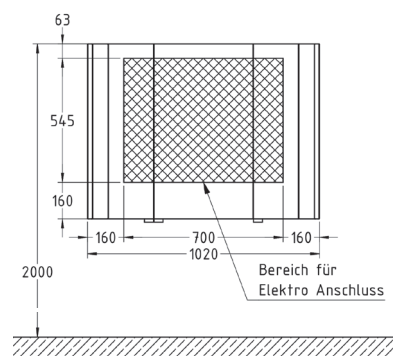


Spiegel

Hängespiegel
LED-Beleuchtung beidseitig und integriert,
Kippschalter rechts verbaut

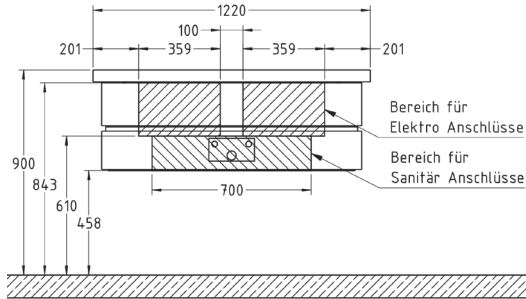


Spiegelschrank, 3 türlich
LED-Beleuchtung beidseitig, Kippschalter rechts verbaut

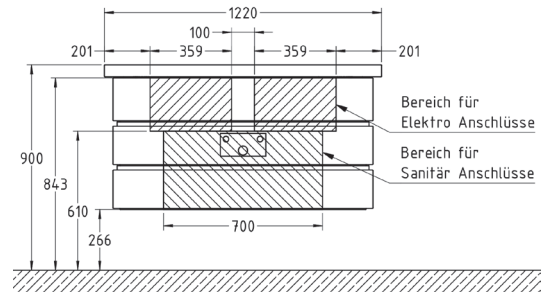


Waschtische eingelassen

Waschtisch, Becken mit
Unterschrank 2 Schubkästen

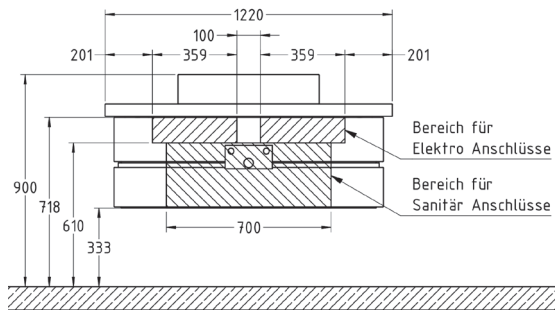


Waschtisch, Becken mit
Unterschrank 3 Schubkästen

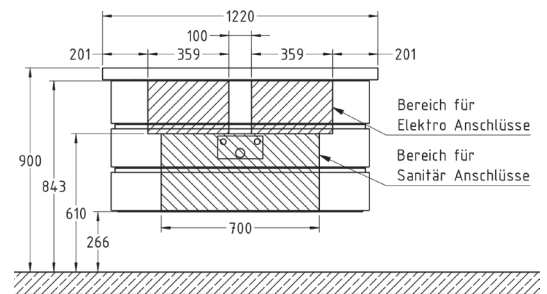


Waschtische aufgesetzt

Waschtisch, Becken mit
Unterschrank 2 Schubkästen

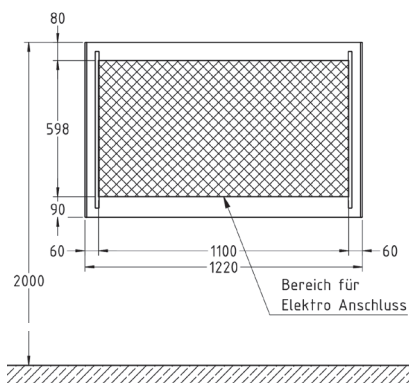


Waschtisch, Becken mit
Unterschrank 3 Schubkästen

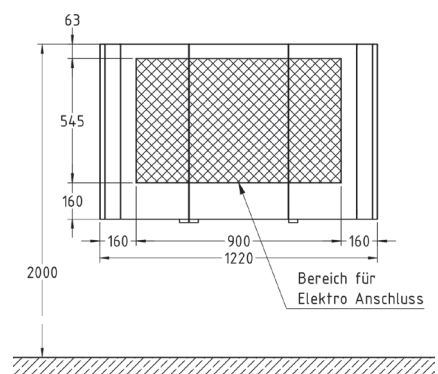


Spiegel

Hängespiegel
LED-Beleuchtung beidseitig und integriert,
Kippschalter rechts verbaut



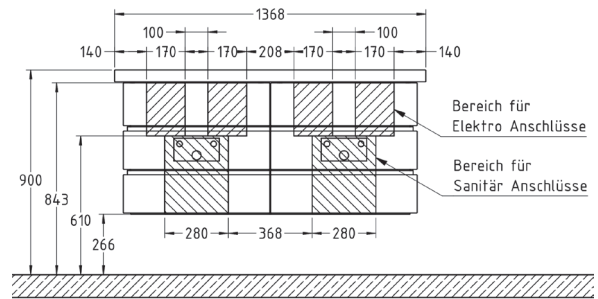
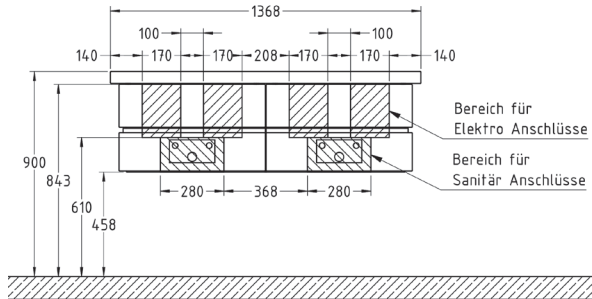
Spiegelschrank, 3 türig
LED-Beleuchtung beidseitig, Kippschalter rechts verbaut



Waschtische eingelassen

Waschtisch, Becken mit
Unterschrank 2 Schubkästen

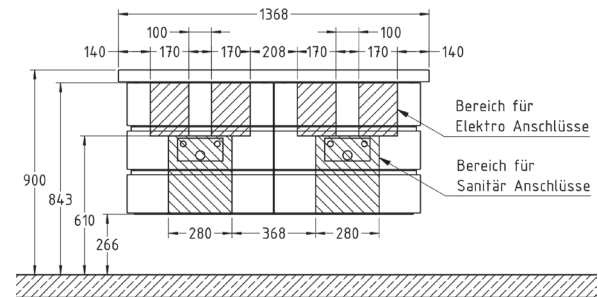
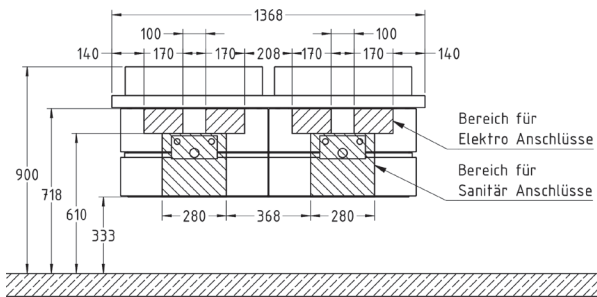
Waschtisch, Becken mit
Unterschrank 3 Schubkästen



Waschtische aufgesetzt

Waschtisch, Becken mit
Unterschrank 2 Schubkästen

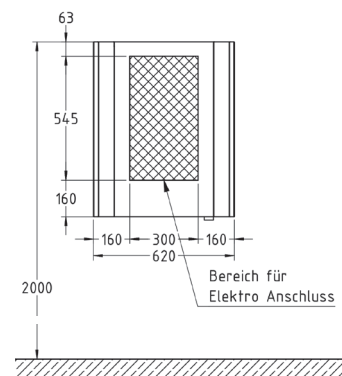
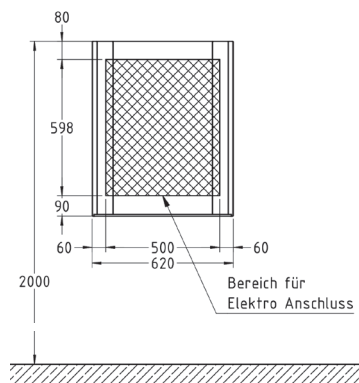
Waschtisch, Becken mit
Unterschrank 3 Schubkästen



Spiegel

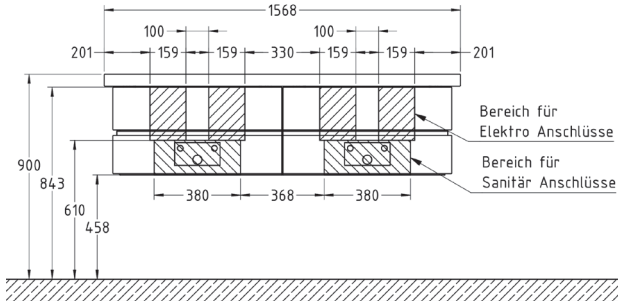
Hängespiegel
LED-Beleuchtung beidseitig und integriert,
Kippschalter rechts verbaut

Spiegelschrank, 1 türig
LED-Beleuchtung beidseitig, Kippschalter rechts verbaut

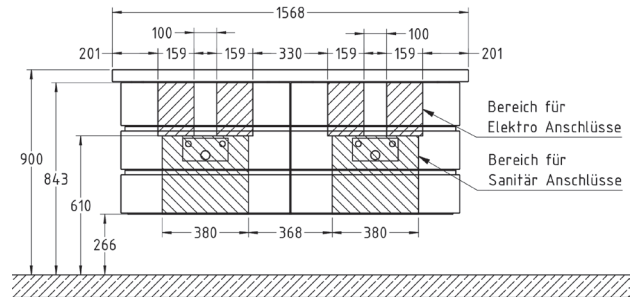


Waschtische eingelassen

Waschtisch, Becken mit
Unterschrank 2 Schubkästen

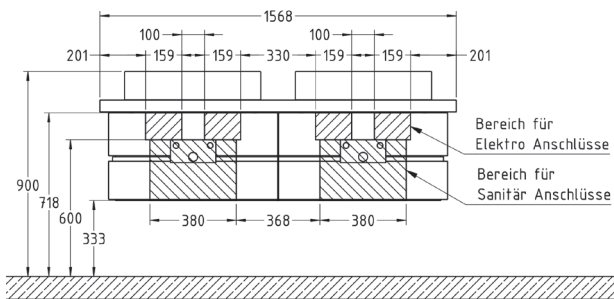


Waschtisch, Becken mit
Unterschrank 3 Schubkästen

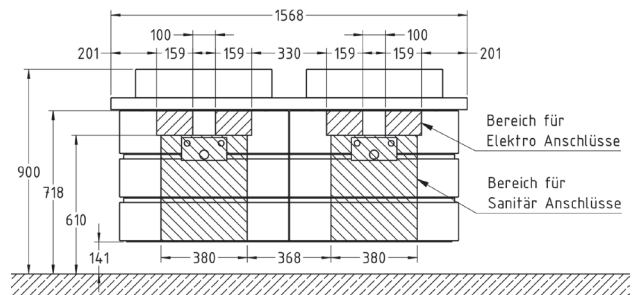


Waschtische aufgesetzt

Waschtisch, Becken mit
Unterschrank 2 Schubkästen

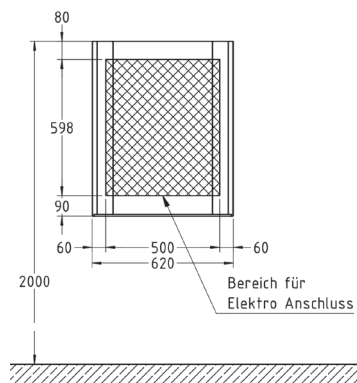


Waschtisch, Becken mit
Unterschrank 3 Schubkästen

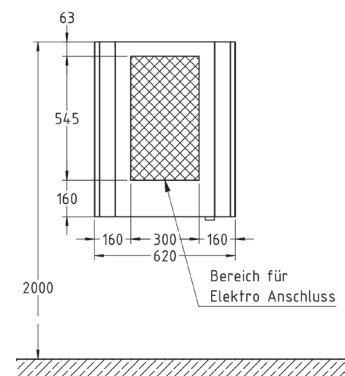


Spiegel

Hängespiegel
LED-Beleuchtung beidseitig und integriert,
Kippschalter rechts verbaut

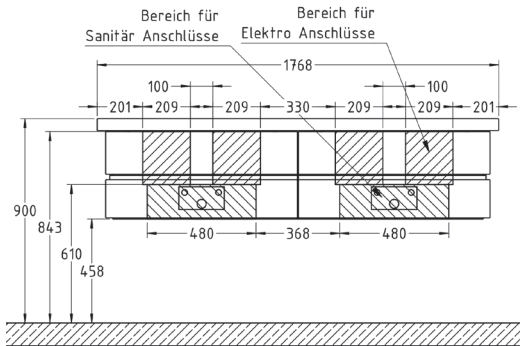


Spiegelschrank, 1 türig
LED-Beleuchtung beidseitig, Kippschalter rechts verbaut

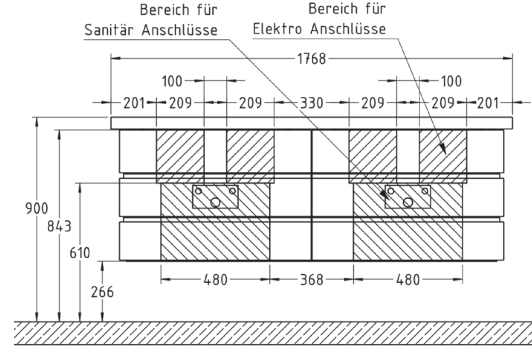


Waschtische eingelassen

Waschtisch, Becken mit
Unterschrank 2 Schubkästen

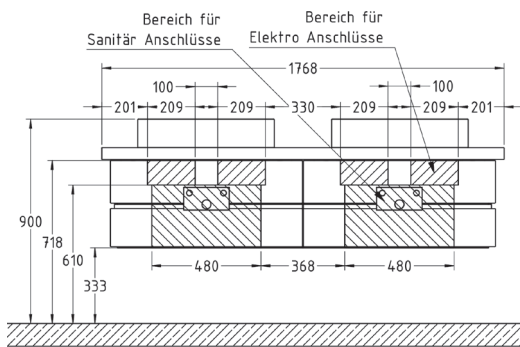


Waschtisch, Becken mit
Unterschrank 3 Schubkästen

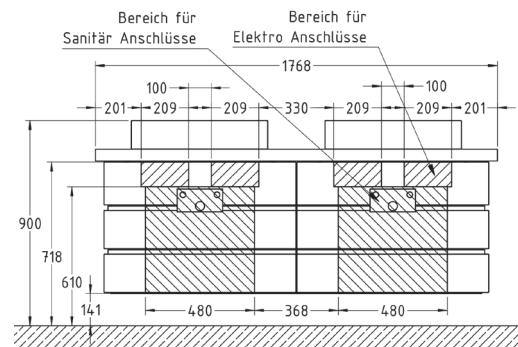


Waschtische aufgesetzt

Waschtisch, Becken mit
Unterschrank 2 Schubkästen

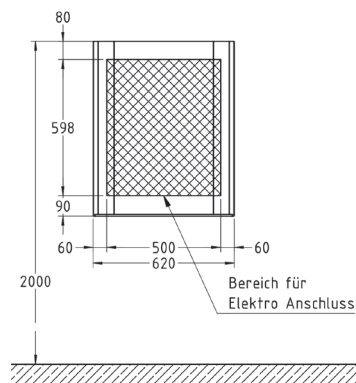


Waschtisch, Becken mit
Unterschrank 3 Schubkästen

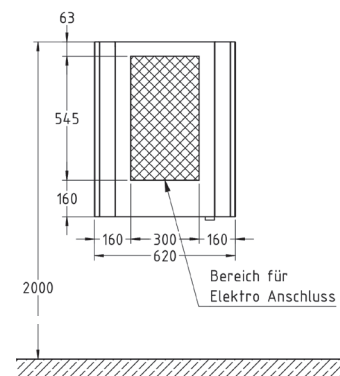


Spiegel

Hängespiegel
LED-Beleuchtung beidseitig und integriert,
Kippschalter rechts verbaut

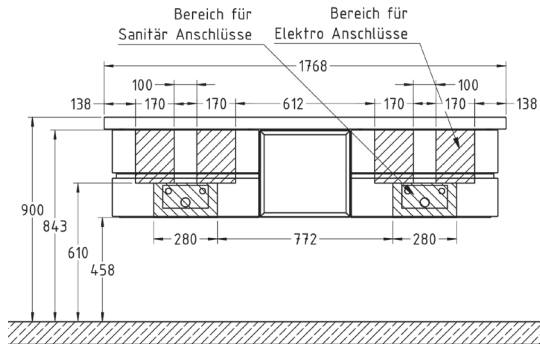


Spiegelschrank, 1 türig
LED-Beleuchtung beidseitig, Kippschalter rechts verbaut

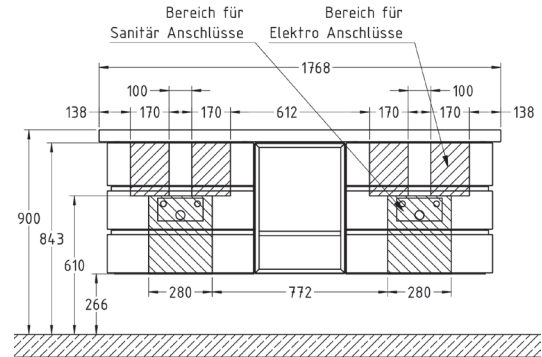


Waschtische eingelassen

Waschtisch, Becken mit
Unterschrank 2 Schubkästen

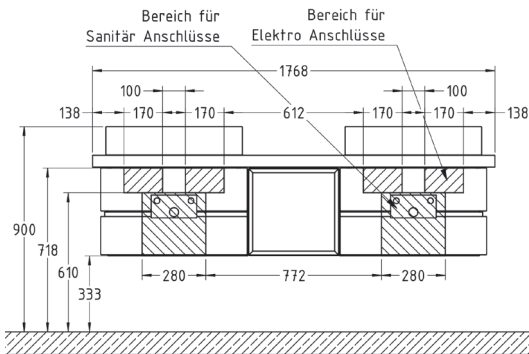


Waschtisch, Becken mit
Unterschrank 3 Schubkästen

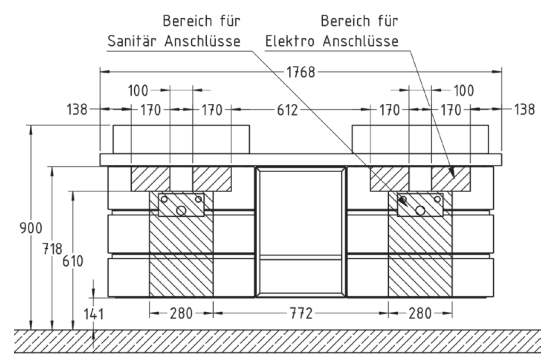


Waschtische aufgesetzt

Waschtisch, Becken mit
Unterschrank 2 Schubkästen

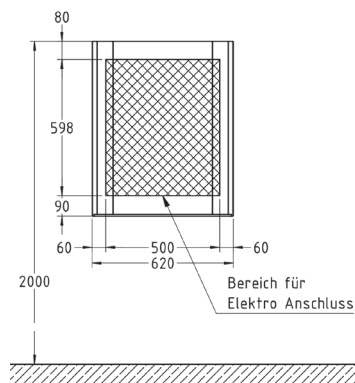


Waschtisch, Becken mit
Unterschrank 3 Schubkästen

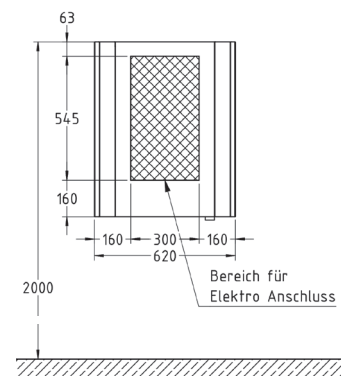


Spiegel

Hängespiegel
LED-Beleuchtung beidseitig und integriert,
Kippschalter rechts verbaut



Spiegelschrank, 1 türig
LED-Beleuchtung beidseitig, Kippschalter rechts verbaut



Elemente, links, 176,8 cm breit

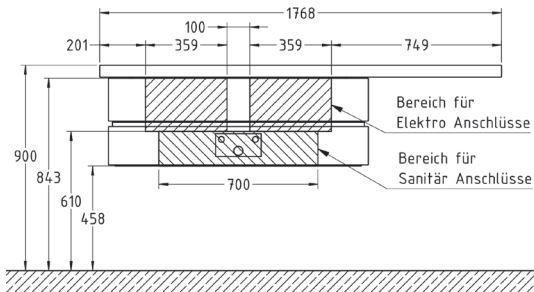
 Bereich Elektro Anschluss direkt an Hauselektrik

 Bereich Elektro Anschluss mit Steckdose

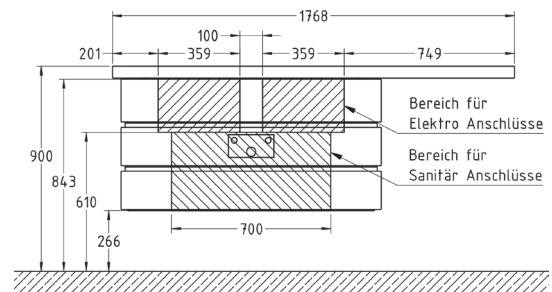
Alle Maße in Millimeter

Waschtische eingelassen

Waschtisch, Becken mit
Unterschrank 2 Schubkästen

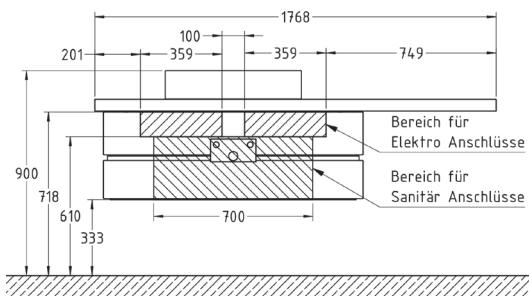


Waschtisch, Becken mit
Unterschrank 3 Schubkästen

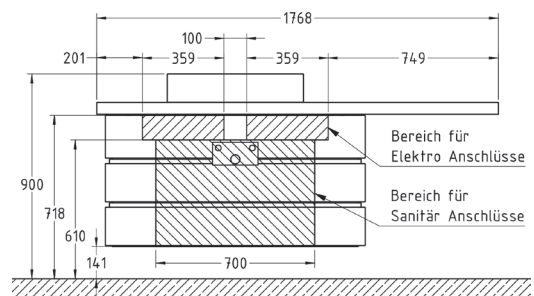


Waschtische aufgesetzt

Waschtisch, Becken mit
Unterschrank 2 Schubkästen



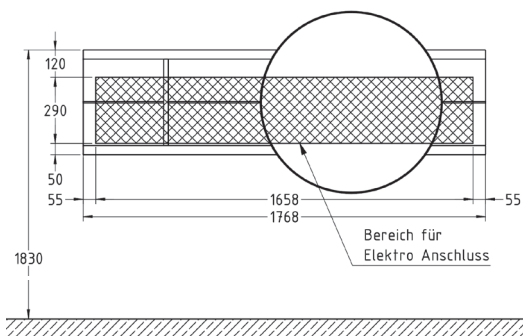
Waschtisch, Becken mit
Unterschrank 3 Schubkästen



Hängeregale

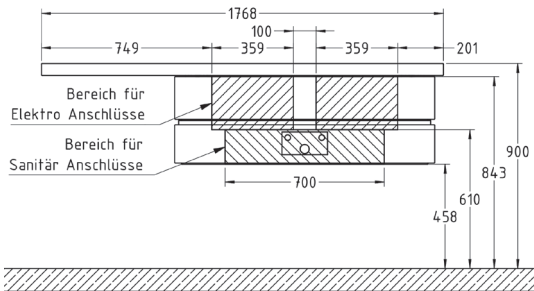
Hängeregale

LED-Beleuchtung im Rundspiegel, Kippschalter rechts verbaut

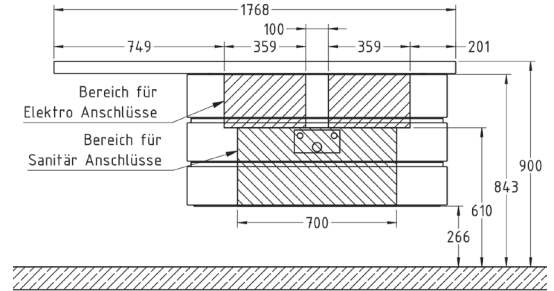


Waschtische eingelassen

Waschtisch, Becken mit
Unterschrank 2 Schubkästen

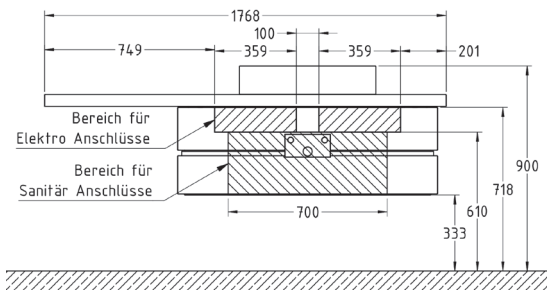


Waschtisch, Becken mit
Unterschrank 3 Schubkästen

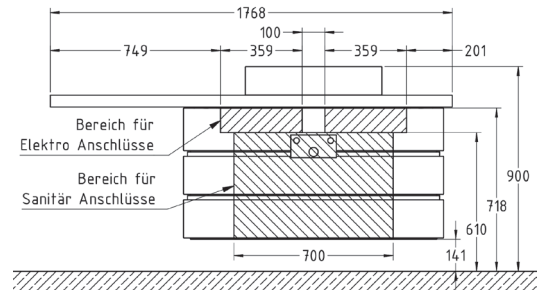


Waschtische aufgesetzt

Waschtisch, Becken mit
Unterschrank 2 Schubkästen

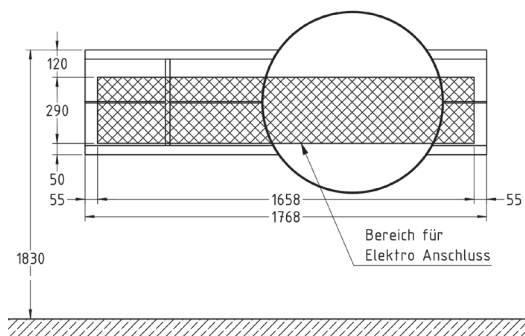


Waschtisch, Becken mit
Unterschrank 3 Schubkästen



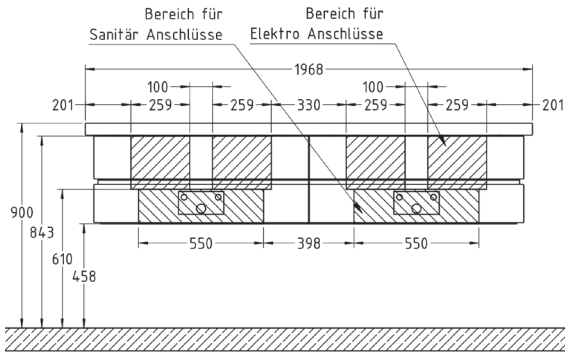
Hängeregale

Hängespiegel
LED-Beleuchtung im Rundspiegel, Kippschalter rechts verbaut

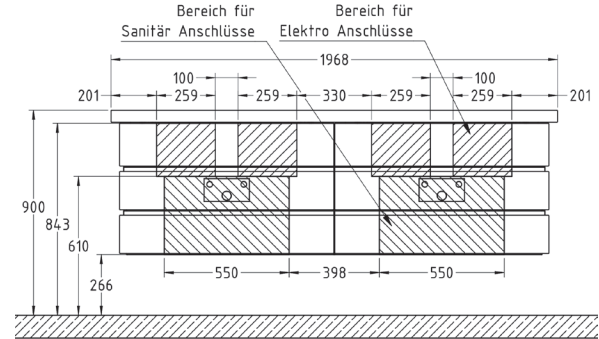


Waschtische eingelassen

Waschtisch, Becken mit
Unterschrank 2 Schubkästen

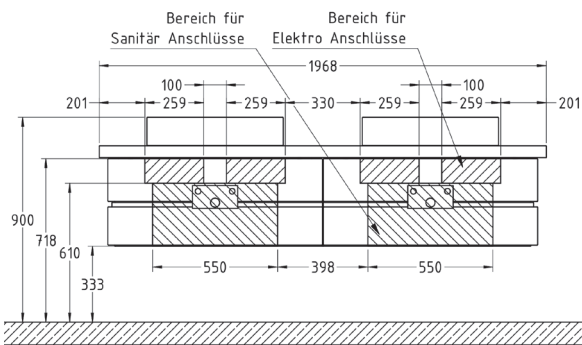


Waschtisch, Becken mit
Unterschrank 3 Schubkästen

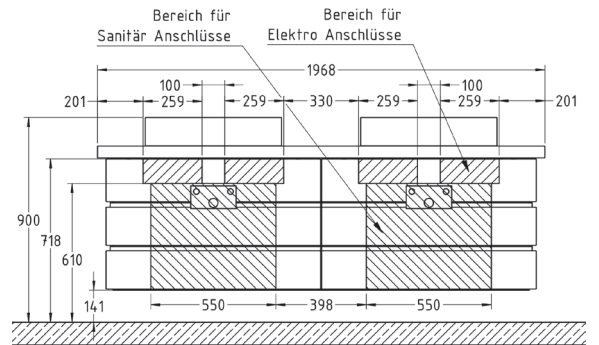


Waschtische aufgesetzt

Waschtisch, Becken mit
Unterschrank 2 Schubkästen

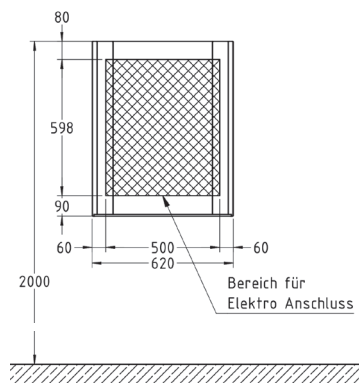


Waschtisch, Becken mit
Unterschrank 3 Schubkästen

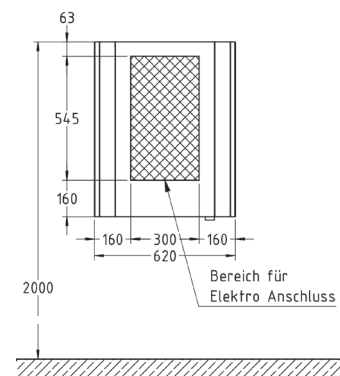


Spiegel

Hängespiegel
LED-Beleuchtung beidseitig und integriert,
Kippschalter rechts verbaut

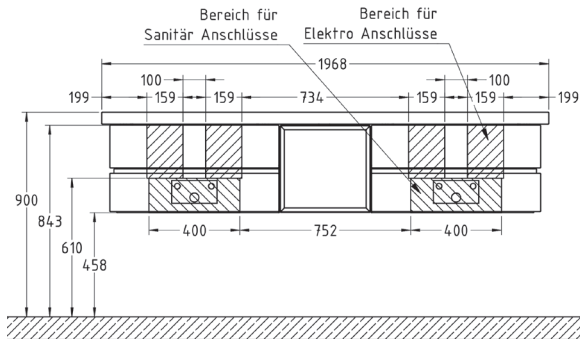


Spiegelschrank, 1 türig
LED-Beleuchtung beidseitig, Kippschalter rechts verbaut

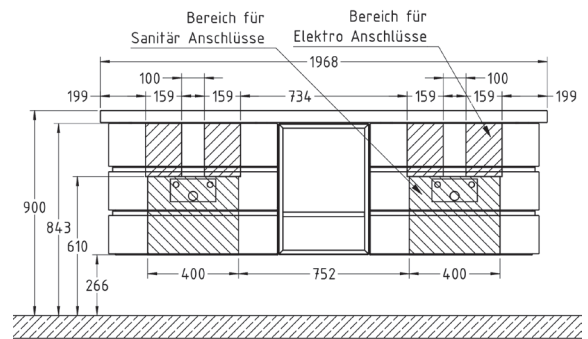


Waschtische eingelassen

Waschtisch, Becken mit
Unterschrank 2 Schubkästen

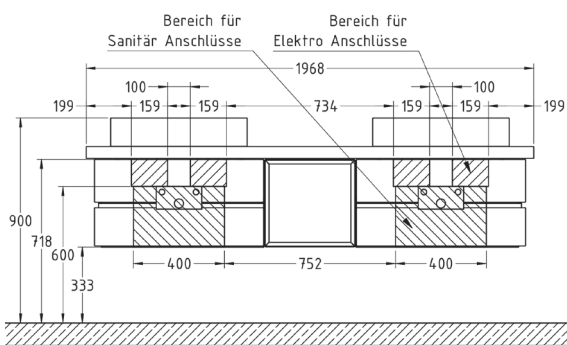


Waschtisch, Becken mit
Unterschrank 3 Schubkästen

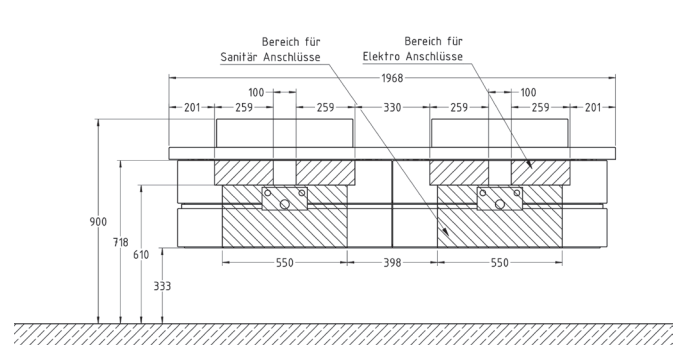


Waschtische aufgesetzt

Waschtisch, Becken mit
Unterschrank 2 Schubkästen

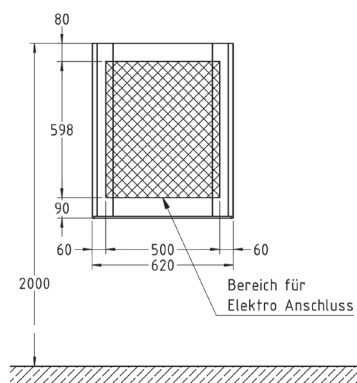


Waschtisch, Becken mit
Unterschrank 3 Schubkästen

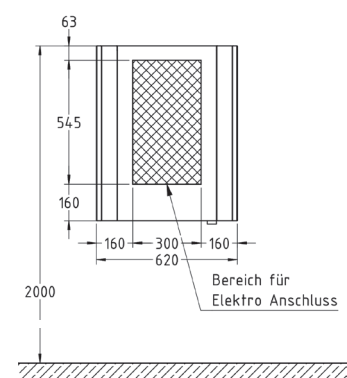


Spiegel

Hängespiegel
LED-Beleuchtung beidseitig und integriert,
Kippschalter rechts verbaut

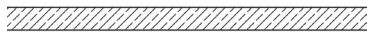
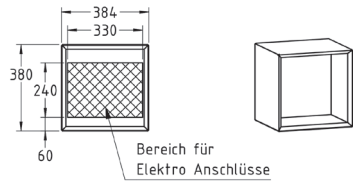


Spiegelschrank, 1 türig
LED-Beleuchtung beidseitig, Kippschalter rechts verbaut

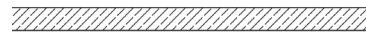
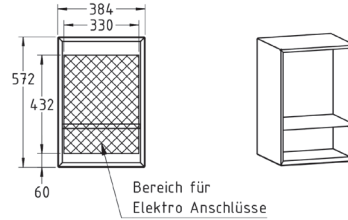


Hängeregale

Hängeregal
38,4 / 38,4 / 33,1 cm

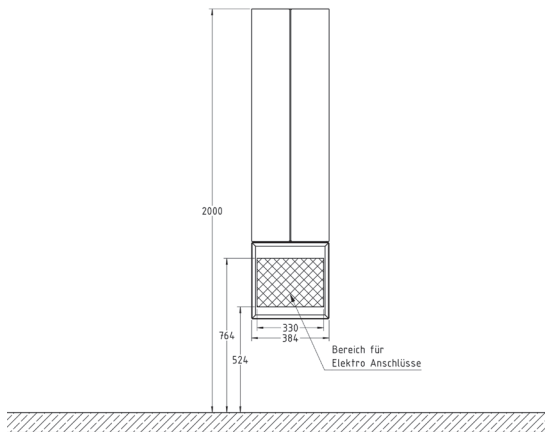


Hängeregal
38,4 / 57,6 / 33,1 cm

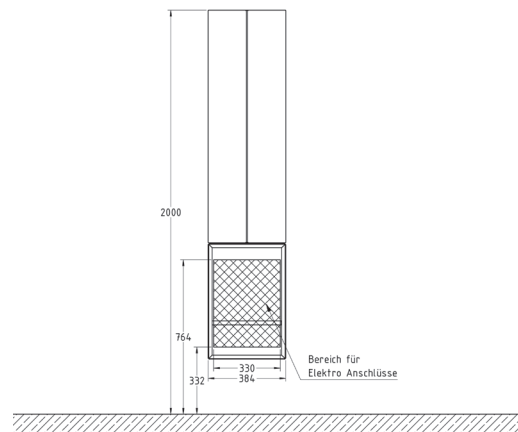


Hängeschränke mit Koffertüren



Hängeschränk mit Koffertür
38,4 / 38,4 / 33,1 cm



Hängeschränk mit Koffertür
38,4 / 172,8 / 33,1 cm



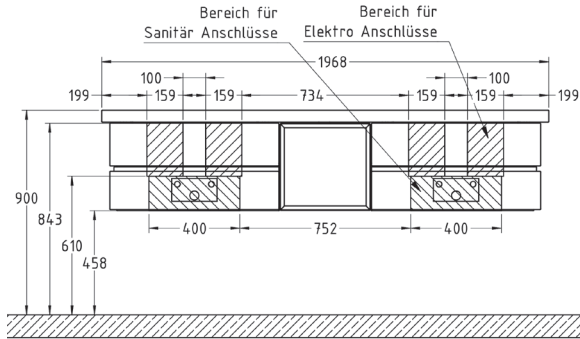
Hängeschränke

-  Bereich Elektro Anschluss direkt an Hauselektrik
-  Bereich Elektro Anschluss mit Steckdose

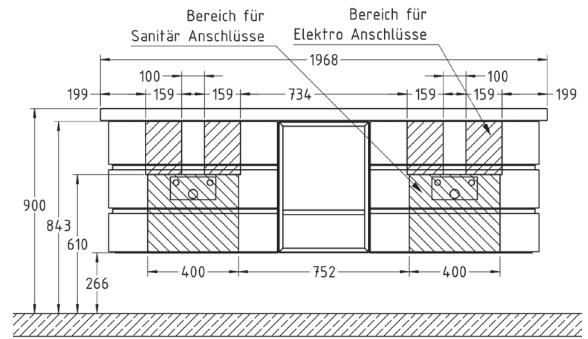
Alle Maße in Millimeter

Hängeschränke mit gerader Tür

Hängeschrank mit gerader Tür
38,4 / 96,0 / 33,1 cm

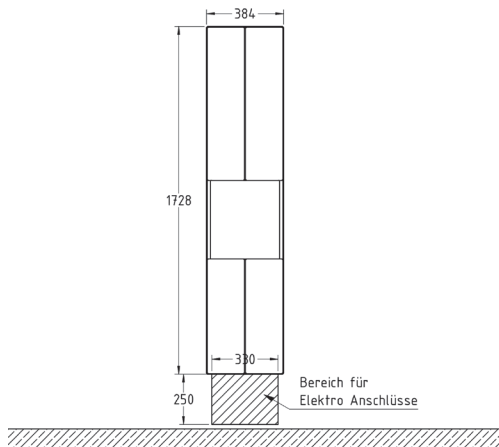


Waschtisch, Becken mit
Unterschrank 3 Schubkästen

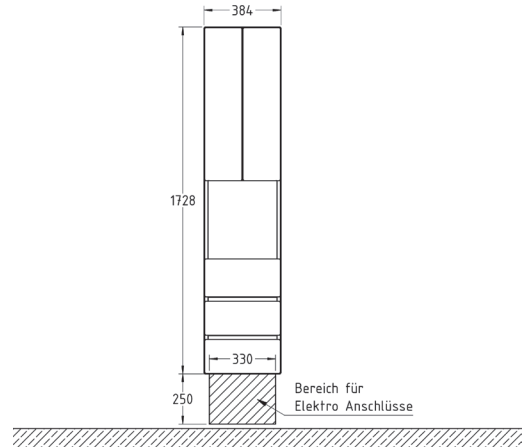


Waschtische aufgesetzt

Hängeschrank
38,4 / 172,8 / 33,1 cm

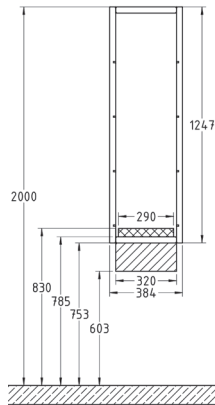


Hängeschrank
38,4 / 172,8 / 33,1 cm

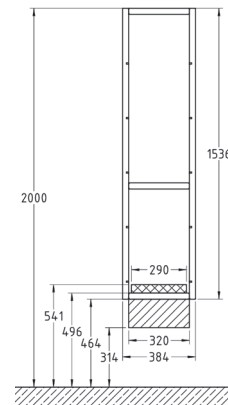


Hängeleiter

Hängeleiter
38,4/124,7/23,5



Hängeleiter
38,4/153,6/23,5



Hängeleiter

Hängeleiter
38,4/172,8/23,5

